

Preparazione Statica EB Line Lavatoio con 1 vasca con gocciolatoio sinistro, da 1000 mm

ARTICOLO N° _____

MODELLO N° _____

NOME _____

SIS # _____

AIA # _____



132896 (SL10SN)

Lavatoio con 1 vasca
500x500 mm con
gocciolatoio sinistro, da
1000 mm

Descrizione

Articolo N° _____

Lavatoio in acciaio inox AISI 304 con piano di lavoro da 50 mm e spessore 8/10. Insonorizzato con piega salvamani sui bordi e dotato di involucro perimetrale ed angoli saldati. Gambe quadre in acciaio inox AISI 304 (40x40 mm) con piedini regolabili in altezza. Alzatina paraspruzzi posteriore con raggiatura 10 mm, altezza 100 mm e spessore 13 mm. Una vasca da 500x500xh250 mm dotata di tubo troppopieno e piletta di scarico da 2". Gocciolatoio stampato posizionato sulla parte sinistra.

Approvazione: _____

Caratteristiche e benefici

- Solidità, stabilità e affidabilità del tavolo accuratamente testate.

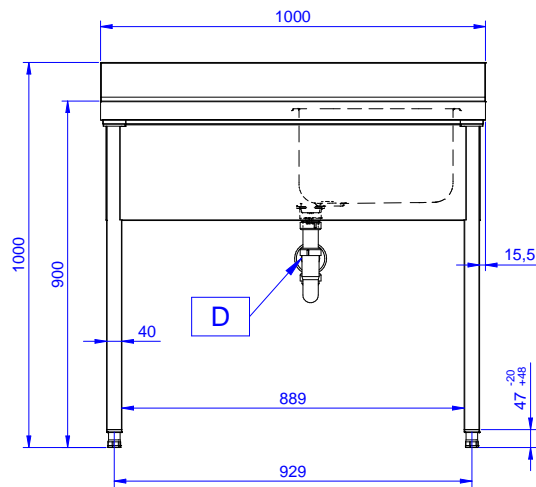
Costruzione

- Costruito interamente in acciaio inox.
- Fornito disassemblato.
- Sono disponibili diversi tipi di rubinetti per soddisfare ogni esigenza.
- Gocciolatoio incluso.

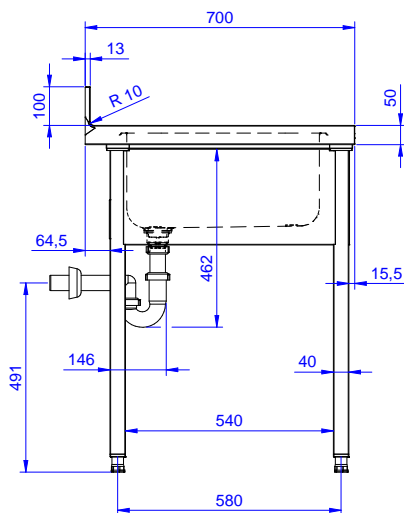
Accessori opzionali

- Ripiano inferiore per tavoli e lavatoi da 1000 mm e per lavatoi per lavastoviglie sottotavolo da 1600 mm PNC 855144
- Kit 4 ruote, di cui 2 con freno, diam. 100 mm PNC 855150
- Sottotelaio 3 lati per tavoli da 1000 mm PNC 855151
- Sifone singolo in plastica da 1,5" per tavoli con vasca PNC 855306
- Rubinetto con leva a gomito con canna, 3/4" monoforo PNC 855322
- Rubinetto con leva a gomito con canna corta, 3/4" monoforo PNC 855323
- Rubinetto a pedale con canna e con pedali caldo e freddo, 3/4" PNC 855328

Fronte

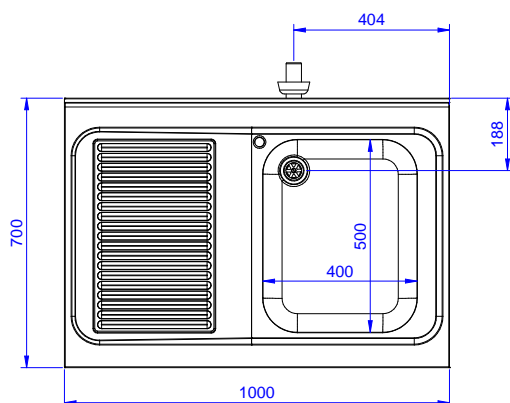


Lato



D = Scarico acqua

Alto



Informazioni chiave

 Dimensioni esterne,
 larghezza:

132896 (SL10SN) 1000 mm

 Dimensioni esterne,
 profondità:

700 mm

Dimensioni esterne, altezza:

900 mm

Dimensione alzatina, altezza:

100 mm

 Dimensione alzatina,
 profondità:

13 mm

Dimensione alzatina, raggio:

R=10

Numero di vasche:

1

Dimensione vasca:

400X500XH250

Peso netto:

40 kg